

## Pompe carrellate PC709/415 S8

### Descrizione

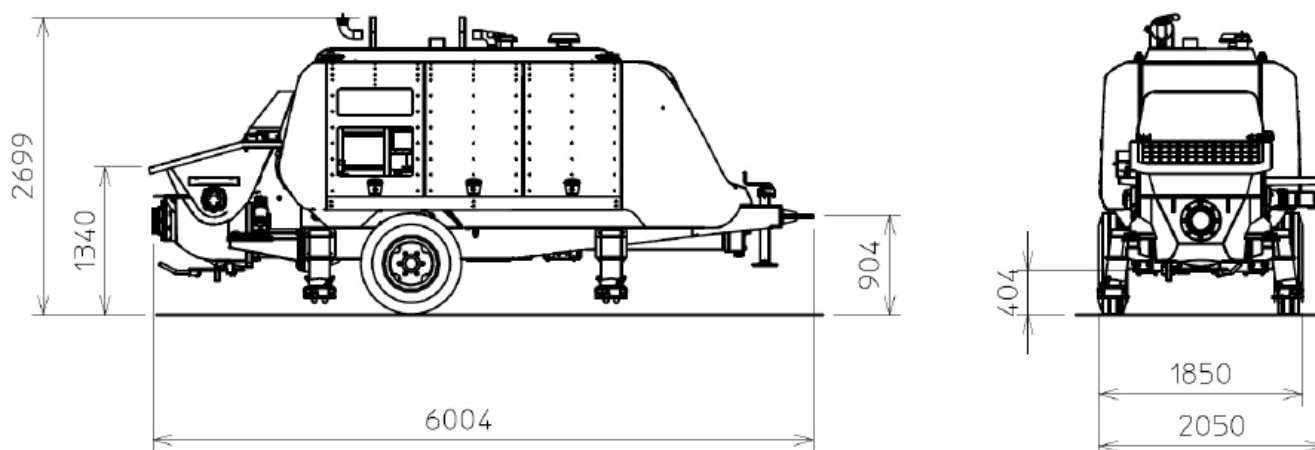
Le carrellate CIFA si distinguono per una gamma così ampia che permette di risolvere qualsiasi tipo di utilizzo.

Comprendono versioni sia diesel che elettriche, ad emissione sonora ridotta e antideflagranti, quindi in grado di fronteggiare qualsiasi situazione, mantenendo sempre le caratteristiche di solidità, bassi costi di esercizio e uniformità di pompaggio.

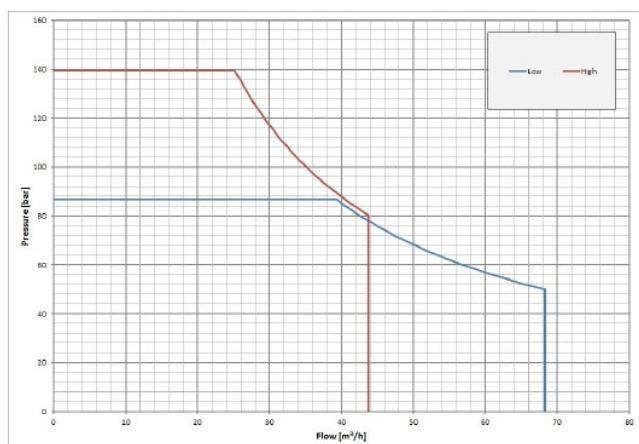
Tutti i modelli dispongono di un'ottima dotazione standard, che si arricchisce di un'ampia scelta di accessori che distinguono maggiormente la versatilità di queste pompe, che risultano l'ideale per operare in grandi cantieri come in aree urbane.



### Dimensioni e Diagrammi delle prestazioni



PC 709/415 DS-E8



# Pompe carrellate

## PC709/415 S8

### Caratteristiche

Le pompe carrellate CIFA dispongono di una vasta gamma di modelli in grado di soddisfare le più differenti esigenze per il pompaggio e il trasporto del calcestruzzo in qualsiasi condizione di lavoro. Il modulo pompante originale Cifa presenta tutte le caratteristiche di solidità, di durata, di sicurezza e di alte prestazioni, in presenza di qualsiasi calcestruzzo da pompare.

Struttura costituita da un carrello monoasse rigido con timone di traino, quattro stabilizzatori a regolazione manuale e due ruote gommate. Fonte di potenza costituita da motore ausiliario (Diesel o Elettrico). Pompa principale a pistoni, a cilindrata variabile e potenza costante. Pompa ad ingranaggi per i servizi.

- Valvola di distribuzione a 'S' in acciaio speciale differenziato, per qualsiasi tipo di calcestruzzo
- Scambio valvola ultraveloce e posizionamento certo, anche con calcestruzzi difficili
- Pompaggio ideale anche ad alte pressioni con il flusso continuo e regolare
- Compensazione automatica delle usure
- Circuito idraulico di tipo aperto
- Trasformazione del gruppo pompante da alta a bassa pressione o viceversa
- Basso rumore
- Bassi costi di esercizio
- Rapide e facili operazioni di accesso e manutenzione a tutti i componenti
- La macchina è in grado di lavorare fino a -25°

### Dotazioni di serie

- Vibratore elettrico sulla griglia tramoggia
- Motore Deutz:  
PC709/415 Step 3 A power 130 kW  
PC709/415 Step IV Final 130 kW
- Carrello monoasse rigido
- Timone di traino
- n° 4 stabilizzatori manuali
- Tubazioni in uscita del calcestruzzo con curva e controcurva + tronco di riduzione fino a 5"
- Pompa per acqua a comando idraulico 50 l/min - 50 bar
- Variatore di portata calcestruzzo a bordo macchina
- Tubo lavaggio completo di lancia
- n° 2 palle in gomma spugna
- Comando a distanza con cavo da 20 m
- Segnalatore acustico di avaria motore ausiliario
- Verniciatura bicolore CIFA arancione-grigio

### Accessori a richiesta

- Pompa acqua centrifuga multistadio (300 l/min - 20 bar)
- Compressore aria a comando idraulico, bicilindrico a due stadi, produzione 500 l/min aspirati, pressione max. 15 bar, completo di accessori, gabbia fermapalle di lavaggio e tronchetto
- Gabbia fermapalle e tronchetto diam. 5,5" con giunto
- Tampone per pulizia e riempimento tubazioni calcestruzzo

### Dati tecnici

Modello		PC 709	PC 415
Potenza motore D/E	kW	130/110	130/110
Max. produzione teorica	m <sup>3</sup> /h	70	46
Max. pressione sul calcestruzzo	bar	90	140
Max. numero di cicli al minuto		20	13
Canne cls (diam. x corsa)	mm	200x1800	200x1800
Capacità tramoggia	l	450	450
Alim. lato stelo □ / Alim. lato pistone ◆		□	◆

Dati tecnici e caratteristiche soggetti a modifiche senza preavviso