

Pompe carrellate PCC907/612 08

Descrizione

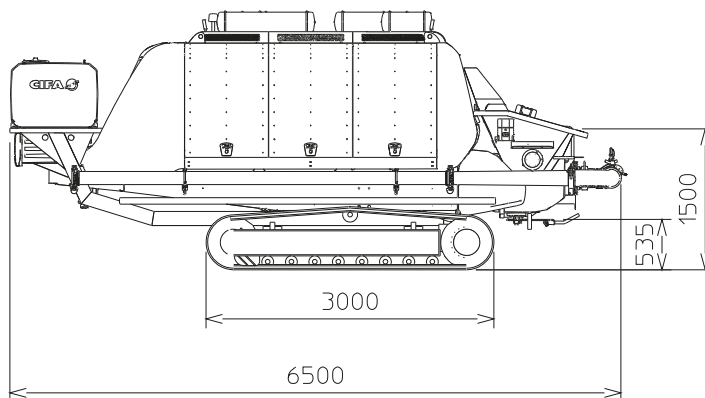
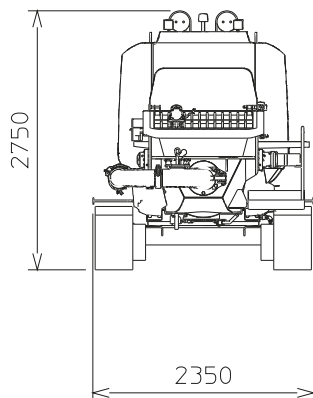
Le carrellate CIFA si distinguono per una gamma così ampia che permette di risolvere qualsiasi tipo di utilizzo.

In grado di fronteggiare qualsiasi situazione, mantenendo sempre le caratteristiche di solidità, bassi costi di esercizio e uniformità di pompaggio.

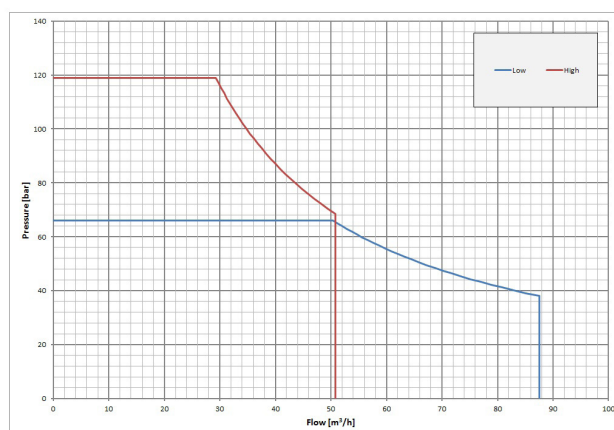
Tutti i modelli dispongono di un'ottima dotazione standard, che si arricchisce di un'ampia scelta di accessori che distinguono maggiormente la versatilità di queste pompe, che risultano l'ideale per operare in grandi cantieri come in aree urbane.



Dimensioni e Diagrammi delle prestazioni



PC 907/612 08



Pompe carrellate

PCC907/612 58

Caratteristiche

Il modulo pompante originale CIFA presenta tutte le caratteristiche di solidità, di durata, di sicurezza e di alte prestazioni, in presenza di qualsiasi calcestruzzo da pompare.

Fonte di potenza costituita da motore ausiliario (Diesel). Pompa principale a pistoni, a cilindrata variabile e potenza costante. Pompa ad ingranaggi per i servizi.

- Valvola di distribuzione a 'S' in acciaio speciale differenziato, per qualsiasi tipo di calcestruzzo
- Scambio valvola ultraveloce e posizionamento certo, anche con calcestruzzi difficili
- Pompaggio ideale anche ad alte pressioni con il flusso continuo e regolare
- Compensazione automatica dell'anello di usura
- Circuito idraulico di tipo aperto
- Trasformazione del gruppo pompante da alta a bassa pressione o viceversa
- Basso rumore
- Bassi costi di esercizio
- Rapide e facili operazioni di accesso e manutenzione a tutti i componenti
- La macchina è in grado di lavorare fino a -25 °

Dotazioni di serie

- Motore Deutz: Stage IV Final 130 kW
- Base cingolata
- Radiocomando per controllo trazione cingolata, gestione gruppo pompante, luci, motore diesel, valvola shut-off
- n° 4 fari led per illuminazione esterna e lampeggiante giallo
- Segnalatore acustico di movimento e lampeggiante giallo
- Serbatoio acqua in plastica, capacità 600 litri
- n° 4 serbatoi per l'aria compressa in acciaio inox, capacità complessiva 250 litri
- Tubazioni in uscita del calcestruzzo con curva e controcurva + tronco di riduzione fino a 5"
- Cassetta porta attrezzi in plastica
- Cestone porta oggetti
- Nebulizzatore
- Vibratore elettrico sulla griglia tramoggia
- Pompa per acqua a comando idraulico 50 l/min - 50 bar
- Tubo lavaggio completo di lancia
- n° 2 palle in gomma spugna
- Comando a distanza con cavo da 20 m
- Segnalatore acustico di avaria motore ausiliario Diesel
- Verniciatura bicolore CIFA arancione-grigio
- Compressore aria a comando idraulico, bicilindrico a due stadi, produzione 450 l/min aspirati, pressione max. 15 bar, completo di accessori, gabbia fermapalle di lavaggio e tronchetto diam. 5,5"
- Portabolle in plastica

Accessori a richiesta

- Tampone per pulizia e riempimento tubazioni calcestruzzo

Dati tecnici

Modello		PCC 907	PCC 612
Potenza motore D	kW	130	130
Max. produzione teorica	m ³ /h	87	51
Max. pressione sul calcestruzzo	bar	66	119
Max. numero di cicli al minuto		26	15
Canne cls (diam. x corsa)	mm	200x1800	200x1800
Capacità tramoggia	l	500	500
Alim. lato stelo □ / Alim. lato pistone ◆		□	◆

Dati tecnici e caratteristiche soggetti a modifiche senza preavviso